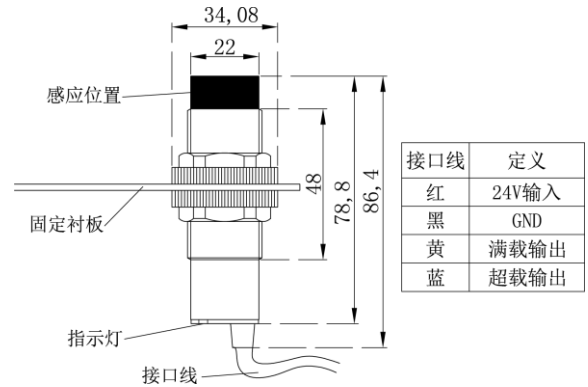


一、功能说明

称重装置检测到与磁铁之间的距离到达动作距离后，输出相应信号。

二、技术指标及外形尺寸

应用范围	活动轿底电梯或 有绳头弹簧电梯
安装位置	电梯活动轿底或绳头
感应间隙	10~20mm
输出形式	OC 输出
供电电源	DC24V



三、接口定义及规格

名称	位置	定义	用途	接口技术规格	
				接口形式	额定负荷
接口线	红	24V 电源输入	电源接口		
	黑	24V 电源输入地			
	黄	满载输出	输出接口	OC 门	DC24V、20mA
	蓝	超载输出		OC 门	DC24V、20mA

四、指示灯状态

指示灯	熄灭	无输出
	绿色	满载输出
	红色	超载输出

五、使用方法

请按照接口定义正确接线，称重满载、超载输出接轿厢、轿顶控制板或电梯主控板满载、超载输入口。

1、安装在轿底时，将磁铁吸附在活动轿底中心位置，且标志面朝下。将称重装置通过固定支架固定在轿底支撑架上与磁铁相对应的位置，使磁铁中心对准称重装置传感器中心且称重装置端面与磁铁端面相互平行。

安装在绳头时，将磁铁吸附在绳头下方的横梁上，且标志面朝上。将称重装置通过固定支架固定在绳头弹簧上，使磁铁中心对准称重装置传感器中心且称重装置端面与磁铁端面相互平行。

2、轿厢加入满载，慢慢上下调节本装置，当指示灯刚好由灭变绿时，保持本装置位置并紧固本装置。使轿厢超载，若指示灯由绿变红，则无需其他操作；若指示灯仍为绿色，则需使用螺丝刀按顺时针方向慢慢调节称重装置底部指示灯旁圆孔内一字螺钉，调节过程中请保持称重装置稳定固定，直到指示灯刚好由绿变红即可。

